

Fali gázkazán

Condens 3000 W

ZSB 14-3 C ... | ZSB 22-3 C ... | ZWB 28-3 C ...



BOSCH

Tartalomjegyzék

1	Szimbólumok magyarázata és a biztonsági utasítások . . .	3
1.1	Szimbólumok magyarázata	3
1.2	Biztonsági utasítások	5
2	A takaró fedél kinyitása	7
3	Kezelőszervek áttekintése	8
4	Üzembe helyezés	10
5	A kezelőszervek használata	15
5.1	A készülék be- és kikapcsolása	16
5.2	A fűtés bekapcsolása	17
5.3	Fűtésszabályozó	19
5.4	Melegvíztárolós készülékek: Használati melegvíz hőmérséklet beállítás	20
5.5	ZWB készülékek - a használati melegvíz hőmérsékletének beállítása	22
5.5.1	Melegvízmenyiség/-hőmérséklet	24
5.6	Nyári üzemmód állás (nincs fűtés, csak melegvíz termelés)	25
5.7	Fagyvédelem	26
5.8	Billentyűzár	27
5.9	Üzemzavarok	28
5.10	Termikus fertőtlenítés melegvíztárolóval üzemelő készülékeknél	29
5.11	A kijelző jelzése	30
6	Tippek az energiatakarékossághoz	31
7	Általános tudnivalók	33
8	Rövid kezelési utasítás	35

1 Szimbólumok magyarázata és a biztonsági utasítások

1.1 Szimbólumok magyarázata

Figyelmeztetések



A szövegben lévő figyelmeztetéseket szürke háttérű figyelmeztető háromszöggel jelöltük és bekereteztük.



Áram miatti veszélyeknél a felkiáltójelet a villám jele helyettesíti a figyelmeztető háromszögben.

A figyelmeztető tudnivaló előtti jelzőszavak a következmények fajtáját és súlyosságát jelölik, ha nem követik a veszély elhárítására vonatkozó intézkedéseket.

- **ÉRTESÍTÉS** azt jelenti, hogy anyagi károk keletkezhetnek.
- **VIGYÁZAT** azt jelenti, hogy könnyű vagy közepesen súlyos személyi sérülések történhetnek.
- **FIGYELMEZTETÉS** azt jelenti, hogy súlyos személyi sérülések történhetnek.
- **VESZÉLY** azt jelenti, hogy életveszélyes személyi sérülések történhetnek.

Fontos információk



Az emberre vagy dologi tárgyakra vonatkozó, nem veszélyt jelző információkat ez a szöveg melletti szimbólum jelöli. Ezeket a szöveg alatt és fölött lévő vonalak határolják.

További szimbólumok

Szimbólum	Jelentés
▶	Teendő
→	Kereszthivatkozás a dokumentum más helyeire vagy más dokumentumokra
•	Felsorolás/listabejegyzés
–	Felsorolás/listabejegyzés (2. szint)

1. tábl.

1.2 Biztonsági utasítások

Gázzzag esetén

- ▶ Zárja el a gázcsapot (→ 8. oldal).
- ▶ Nyissa ki az ablakokat.
- ▶ Ne használjon elektromos kapcsolókat.
- ▶ A nyílt lángokat oltsa el.
- ▶ **A helyiségen kívülről értesítse** a gázszolgáltatót és jelezze a hibát egy a Bosch által feljogosított márkaszerviznek.

Füstgáz észlelése esetén

- ▶ Kapcsolja ki a készüléket (→ 16. oldal).
- ▶ Nyissa ki az ablakokat és az ajtókat.
- ▶ Jelezze a hibát egy a Bosch által feljogosított márkaszerviznek.

Felszerelés, átszerelés

- ▶ A készüléket csak arra jogosult márkaszerviz helyezheti üzembe vagy szerelheti át.
- ▶ Ne változtassa meg a füstgázvezető részeket.
- ▶ Ha **a készülék működése a helyiség levegőjétől függ**: Az ajtók, ablakok és falak levegőztető- és légtelenítő nyílásait ne zárja el és ne is szűkítse le. Ha olyan ablakokat építenek be, amelyeknek hézagait eltömítették, gondoskodjon az égéshez szükséges levegő bejutásáról.

Termikus fertőtlenítés

► **Forrázásveszély!**

A 60 °C feletti hőmérsékleten történő üzemelést feltétlenül ellenőrizni kell.

Károk kezelési hiba miatt!

A kezelési hibák személyi sérülésekhez és/vagy anyagi károkhoz vezethetnek.

- Gondoskodjon róla, hogy gyermekek felügyelet nélkül ne kezeljék a készüléket, illetve ne játsszanak vele.
- Gondoskodjon róla, hogy csak olyan személyek férhessenek hozzá a készülékhez, akik szakszerűen tudják kezelni azt.

Ellenőrzés/karbantartás

- **Javaslat ügyfeleink számára:** Kössön szerződést ellenőrzésre/ karbantartásra éves ellenőrzéssel és az esetleges igény szerint felmerülő karbantartás elvégzésére minősített szakszervizzel.
- Az üzemeltető felelős a fűtési rendszer biztonságáért és a környezetvédelmi határértékek betartásáért.
- Csak eredeti gyári alkatrészeket használjon.

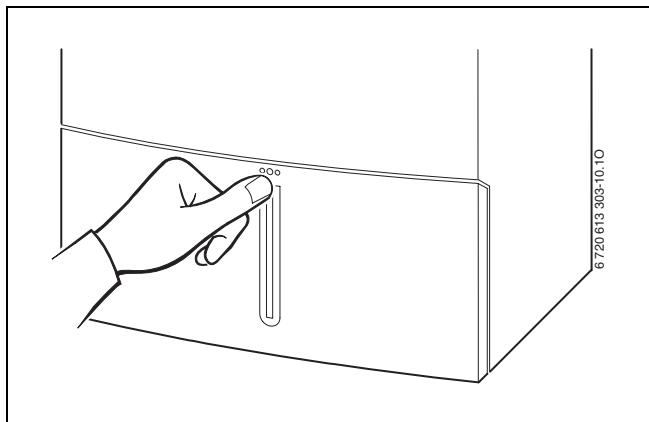
Robbanékony és gyúlékony anyagok

- Gyúlékony anyagokat (papír, hígító, festékek, stb.) ne használjon vagy tároljon a készülék közelében.

Az égéshez szükséges levegő/Helyiséglevegő

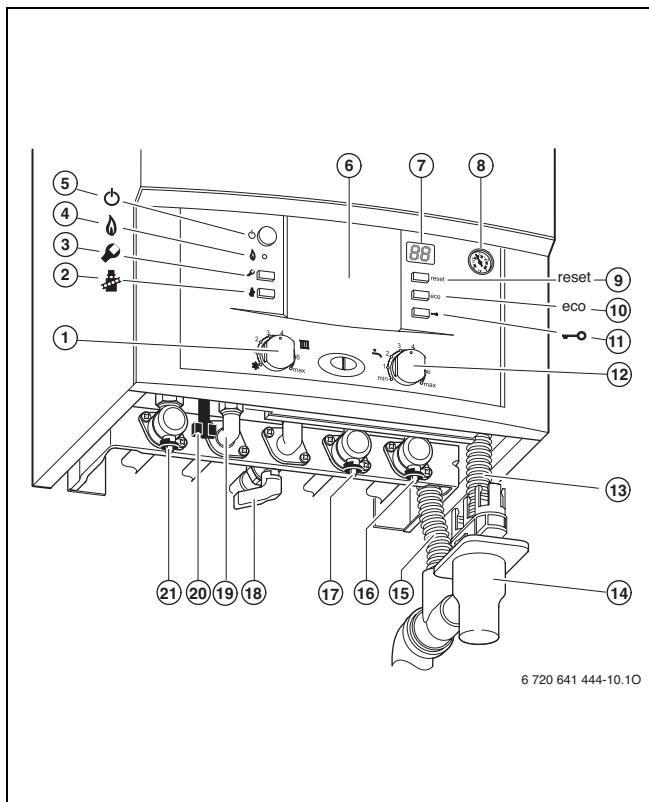
- Az égéshez szükséges levegőt/helyiséglevegőt ne szennyezze agresszív anyagokkal (pl. halogén-szénhidrogénnel, melyek klór vagy fluorkötéseket tartalmaznak). Így elkerülheti a készülék korróziós tönkremenetelét.

2 A takaró fedél kinyitása



1 ábra

3 Kezelőszervek áttekintése



6 720 641 444-10.10

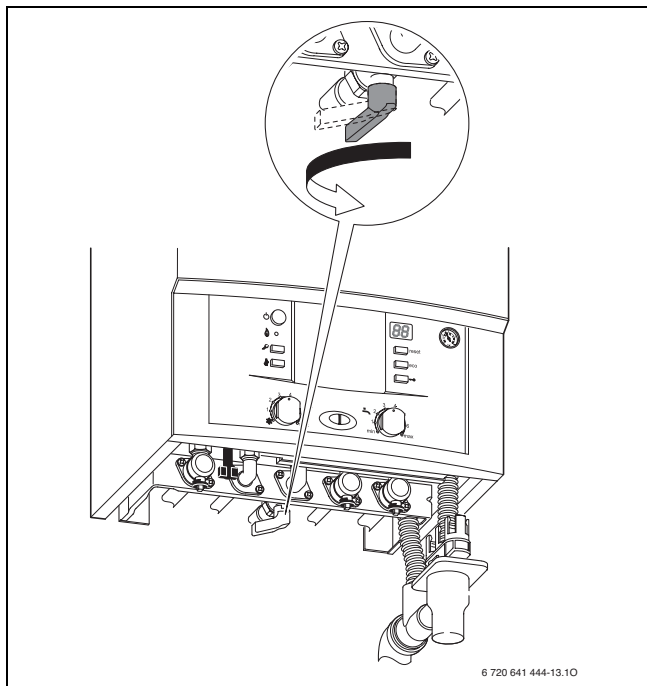
2 ábra

- 1** Előremenő hőmérséklet-szabályozó
- 2** Kéményseprő-gomb szakemberek számára (lásd a szerelési útmutatót)
- 3** Szervizgomb szakemberek számára (lásd a szerelési útmutatót)
- 4** Égőüzem-jelzőlámpa
- 5** Főkapcsoló
- 6** Ide építhető be egy időjárásfüggő szabályzó vagy egy kapcsolóóra (tartozék)
- 7** Kijelző
- 8** Manométer
- 9** Reset nyomógomb
- 10** eco-gomb
- 11** Billentyűzár
- 12** Használati melegvíz hőmérséklet szabályzó
- 13** Kondenzvíztömlő
- 14** Tölcsérszifon (tartozék)
- 15** Tömlő a biztonsági szeleptől
- 16** Fűtési visszatérőcsap
- 17** Hidegvízcsap
- 18** Gázcsap (zárva)
- 19** Melegvízcsap
- 20** Utántöltő-berendezés
- 21** Fűtési előremenőcsap

4 Üzembe helyezés

Gázcsap megnyitása

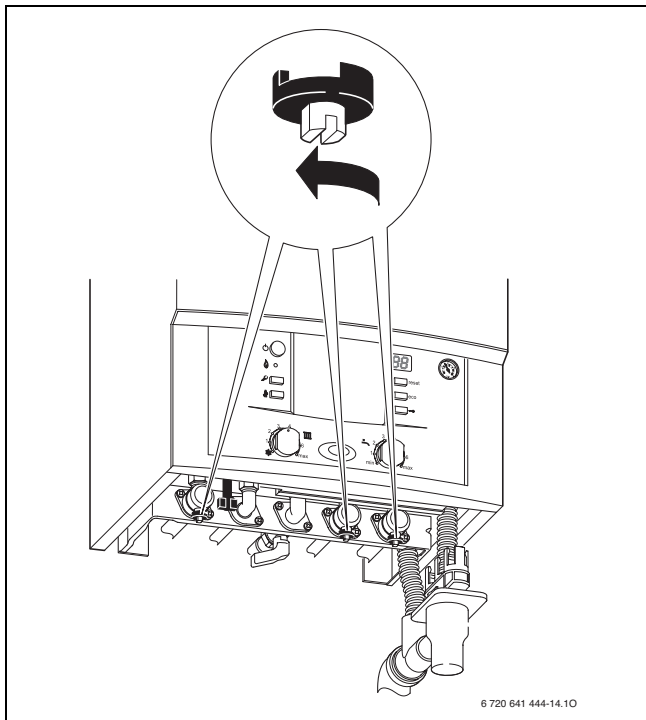
- ▶ Nyomja meg a csap karját, és forgassa ütközésig balra (ha a kar az áramlás irányába mutat = a csap nyitva van).



3 ábra

Csapok megnyitása

- ▶ A kulcs segítségével fordítsa el a négyélű rudat, amíg a rovátka a folyási irányba nem mutat (ld. kis ábra).
Rovátka folyásirányra merőleges = zárva.

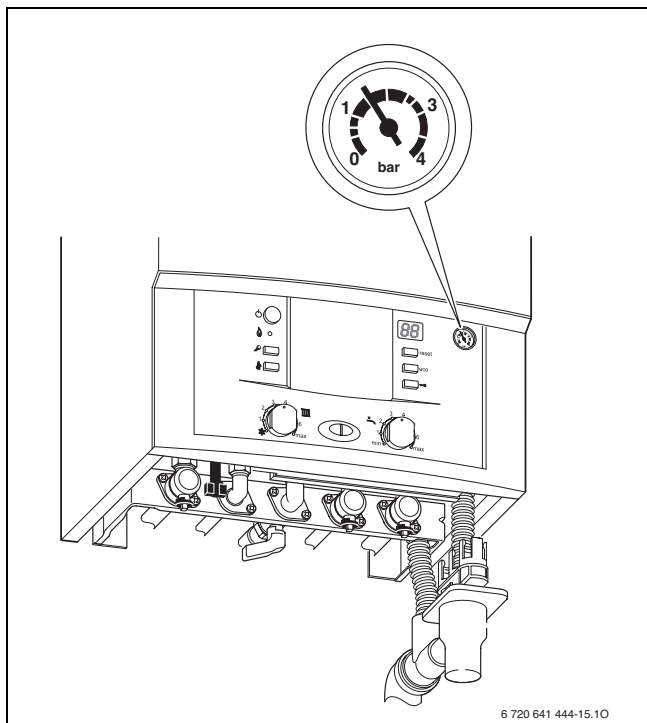


4 ábra

A fűtővíz nyomásának ellenőrzése

Normál esetben az üzemi nyomás 1 – 2 bar.

Ha nagyobb beállítási értékre lenne szükség, azt csak szakember adhatja meg.



5 ábra

A fűtővíz utántöltése

A fűtővíz utántöltés minden fűtés rendszer esetén más. Ezért várja meg, amíg a szakember megmutatja az utántöltést.



ÉRTESÍTÉS: A készülék megsérülhet.

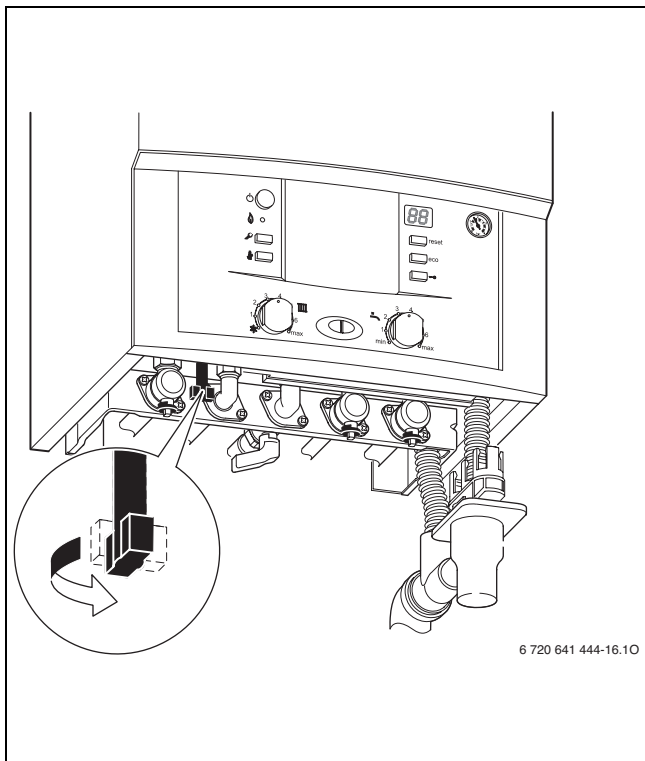
- ▶ Az utántöltést csak hideg készüléken végezze.

A maximális nyomás 3 bar, ezt a nyomás értéket a legnagyobb hőmérséklet esetén sem szabad átlépni (a biztonsági szelep kinyit).

Utántöltő berendezés nélküli készülékeknél:

- ▶ Ahhoz, hogy ne kerüljön levegő a fűtővízbe, a tömlőt töltsse meg vízzel.
- ▶ A tömlőt szerelje a töltő-, leeresztőcsapra, és kösse össze egy vízcsappal.
- ▶ Nyissa meg a töltő- és leeresztőcsapot.
- ▶ Lassan nyissa meg a vízcsapot és töltsse fel a fűtési rendszert.
- ▶ Zárja el a csapokat és vegye le a tömlőt.

Beépített utántöltő berendezéssel ellátott készülékeknel:
az utántöltő berendezés a készülék alján található, a fűtési előremenő-csatlakozó és a melegvíz-csatlakozó között (6. ábra).



6 ábra

5 A kezelőszervek használata

Ez a kezelési útmutató csak a készülékre vonatkozik.

Az alkalmazott fűtés szabályozótól függően néhány funkció kezelése eltérő.

A következő fűtésszabályozási lehetőségeket lehet alkalmazni:

- Időjárásfüggő szabályzó a készülékbe beépítve, → 8. oldal, 6. tétel. Ebből adódik a készüléken lévő kezelőelemek kiterjesztése.
- Külső szerelésű időjárásfüggő szabályzó.
- Helyiség hőmérséklet-szabályzó
- mindenkor távszabályozóval kombinálva.

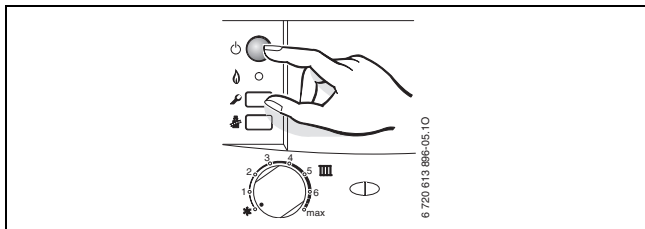


Tartsa be az alkalmazott fűtés szabályozó kezelési útmutatóját.

5.1 A készülék be- és kikapcsolása


Bekapcsolás

- ▶ Kapcsolja be a készülék főkapcsolóját.
A kijelzőn a fűtővíz előremenő hőmérséklete látszik.



7 ábra



Ha a kijelzőn váltakozva jelenik meg a  szimbólum és az előremenő-hőmérséklet, akkor a szifontöltési program működik.

A szifontöltési program gondoskodik a feltöltött kondenzvíz-szifonról a készülék üzembe helyezése után és hosszabb állásidők után is. Ezért a készülék 15 percen keresztül a legkisebb hőteljesítményen marad.

Kikapcsolás

- ▶ Kapcsolja ki a készülék főkapcsolóját.
A kijelző kialszik.
- ▶ A készülék hosszabb idejű üzemen kívül helyezése esetén:
Ügyeljen a fagyvédelemre (→ 5.7. fejezet).

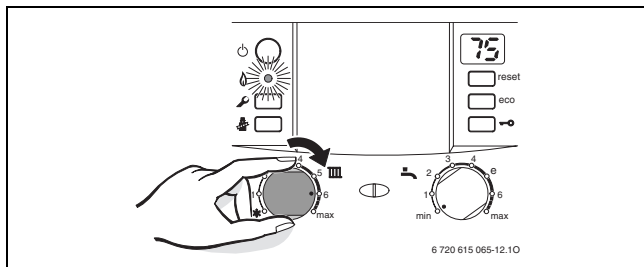
5.2 A fűtés bekapcsolása

A maximális előremenő hőmérsékletet 35 °C és kb. 90 °C közé lehet beállítani.



Padlófűtés esetén vegye figyelembe a maximális megengedett előremenő hőmérsékletet.

- ▶ A maximális előremenő hőmérsékletet az előremenő hőmérséklet szabályozóval **III** igazítsa a fűtés rendszerhez:
 - Padlófűtés, pl. **3** állás (kb. 50 °C)
 - Alacsony hőmérsékletű fűtés: **6.** állás (kb. 75 °C)
 - Fűtés, ha az előremenő víz hőmérséklete 90 °C fokig terjed: **max** állás



8 ábra

Ha üzemel az égő az ellenőrző lámpa világít.

Pozíció	Előremenő hőmérséklet
1	kb. 35 °C
2	kb. 43 °C
3	kb. 50 °C
4	kb. 60 °C
5	kb. 67 °C
6	kb. 75 °C
max.	kb. 90 °C

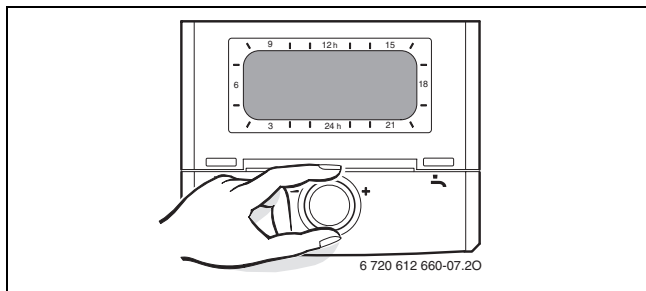
2. tábl.

5.3 Fűtésszabályozó




Vegye figyelembe az alkalmazott fűtésszabályozó kezelési utasítását. Abban megtalálja,

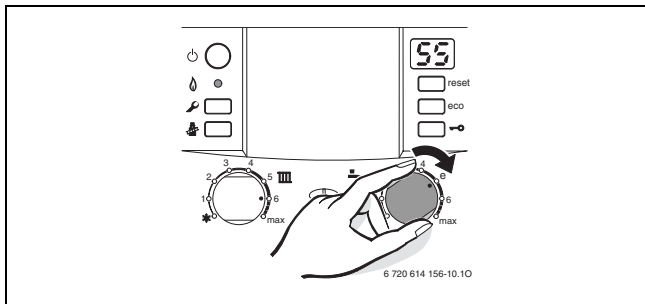
- ▶ hogyan állíthatja be a fűtésgörbét időjárás vezérelt szabályozónál,
- ▶ hogyan állíthatja be a helyiség hőmérsékletét,
- ▶ hogyan fűthet gazdaságosan és energiatakarékosan.



9 ábra

5.4 Melegvítárolós készülékek: Használati melegvíz hőmérséklet beállítás

- ▶ Használati melegvizet állítsa be a  használati melegvíz hőmérséklet szabályozón.
- A kijelzőn 30 másodpercig a használati melegvíz beállított hőmérséklete villog.




10 ábra



FIGYELMEZTETÉS: Forrázásveszély!

- ▶ Tartós üzem esetén ne állítson be magasabb hőmérsékletet mint 60 °C.
- ▶ A hőmérsékletet csak a termikus fertőtlenítéshez állítsa 70 °C-ra (→ 29. oldal).

 használati melegvíz hőmérséklet szabályozó	Melegvíz-hőmérséklet
min.	kb. 15 °C (fagyvédelem)
e	kb. 55 °C
max.	kb. 60 °C

3. tábl.

eco-nyomógomb

Az eco nyomógomb addig tartó lenyomásával, amíg világít választhat a **komfort üzem** és a **takarék üzem** között.


Komfortüzem, eco-nyomógomb nem világít (alap beállítás)

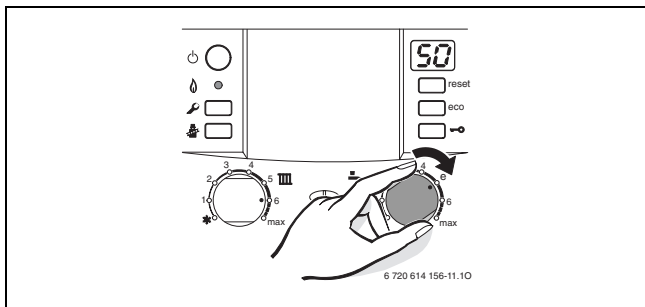
Komfort üzemmódban tároló fűtés előnykapcsolás működik. Ezután a készülék a melegvíztárolót a beállított hőmérsékletre fűti fel. A tároló teljes felfűtése után a készülék visszakapcsol fűtési üzemmódba.

Takarékos üzem, az eco-gomb világít


A takarékos üzemben (ECO) a készülék tíz percenként átvált a fűtési üzem és a tárolóüzem között.

5.5 ZWB készülékek - a használati melegvíz hőmérsékletének beállítása

- ▶ Használati melegvizet állítsa be a  használati melegvíz hőmérséklet szabályozón.
- A kijelzőn 30 másodpercig a használati melegvíz beállított hőmérséklete villog.



11 ábra

 használati melegvíz hőmérséklet szabályozó	Melegvíz-hőmérséklet
min.	kb. 40 °C
e	kb. 50 °C
max.	kb. 60 °C

4. tábl.

eco-nyomógomb

Az eco nyomógomb addig tartó lenyomásával, amíg világít választhat a **komfort üzem** és a **takarék üzem** között.

Komfortüzem, eco-nyomógomb nem világít (alap beállítás)

A készülék mindig a beállított hőmérsékletet **tartja**. Emiatt melegvíz vételnél rövid a várakozási idő. A készülék azonban olyankor is bekapcsol, ha nincs a rendszerből melegvíz vételezés.

Takarék üzem az eco nyomógomb világít

- A beállított hőmérsékletre történő felfűtés akkor történik meg, ha melegvíz vételezés történik.
- **Igényjelzéssel**
A víz a beállított hőmérsékletre melegszik, ha rövid időre nyitja és utána zárja a melegvízcsapot.



Az igényjelzéssel maximális gáz- és vízmegtakarítást lehet elérni.

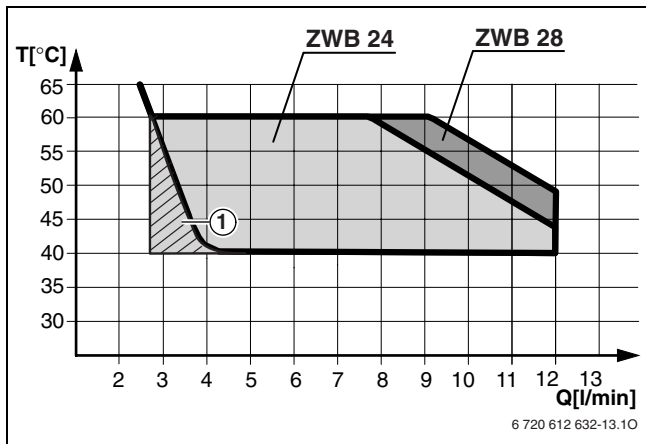
5.5.1 Melegvízmennyiség/-hőmérséklet

A használati melegvíz hőmérséklete 40 °C és 60 °C között állítható be. Nagyobb vízmennyiség esetén a víz hőmérséklete az ábrának megfelelően csökken.



FIGYELMEZTETÉS: Forrázásveszély!




Kis vízmennyiség esetén (a készülék gyakori ki-/bekapcsolása) a használati melegvíz hőmérséklete akár 80 °C is lehet!



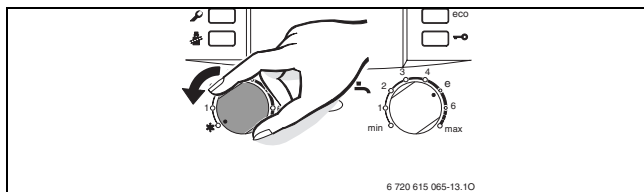
12 ábra Diagram +15 °C hálózati hidegvíz hőmérsékletre

- 1 A készülék ki-bekapcsol (váltás BE/KI között)

5.6 Nyári üzemmód állás (nincs fűtés, csak melegvíz termelés)

- ▶ Jegyezze fel az  előremenő hőmérséklet-szabályozó állását.
- ▶  előremenő hőmérséklet szabályozót forgassa egészen balra .

A fűtési szivattyút és ezzel a fűtést így lekapcsolta. A melegvíz készítés valamint a fűtésszabályozás és a kapcsolóóra áramellátása azonban továbbra is biztosított.



13 ábra




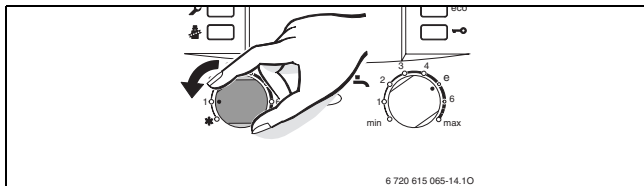
ÉRTESÍTÉS: A fűtésrendszer befagyásának a veszélye.

Vegye figyelembe továbbá a fűtésszabályozó használati utasításában található utasításokat.

5.7 Fagyvédelem

Fagyvédelmi fűtés:

- ▶ Hagyja bekapcsolva a fűtőkészüléket, az  előremenő hőmérséklet-szabályozó legalább 1-es állásban legyen.




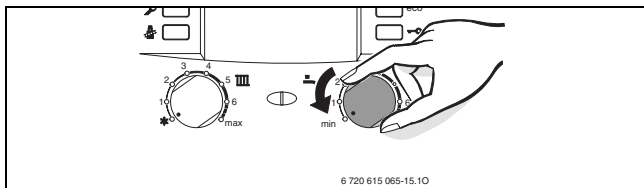
14 ábra

- ▶ Kikapcsolt készüléknél keverjen fagyállót a fűtővízbe lásd a szerelési utasítását és ürítse le a használati melegvízrendszert.

Vegye figyelembe továbbá a fűtésszabályozó használati utasításában található utasításokat.

A tároló fagyvédelme:

- ▶ A  használati melegvíz hőmérséklet szabályozót fordítsa baloldali ütközésig.




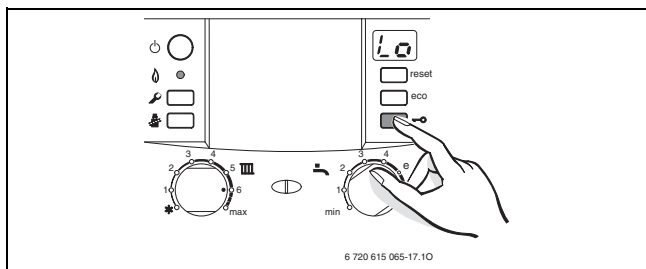
15 ábra

5.8 Billentyűzár

A billentyűzár az előremenő hőmérséklet-szabályozóra, a melegvíz hőmérséklet-szabályozóra és valamennyi nyomógombra vonatkozik, a főkapcsoló és a kéményseprő-gomb kivételével.

Billentyűzár bekapcsolása:

- ▶ A nyomógombot addig tartsa lenyomva amíg a kijelzőn az  és a fűtési előremenő hőmérséklet felváltva jelenik meg.



16 ábra

Billentyűzár kikapcsolása:

- ▶ Addig tartsa megnyomva a gombot, amíg a kijelzőn már csak a fűtési előremenő-hőmérséklet látható.

5.9 Üzemzavarok

A Heatronic figyeli az összes biztonsági, szabályozó és vezérlő egységet.


Ha üzem közben zavar jelentkezik, figyelmeztető hangjelzés hallatszik.



Ha megnyomja valamelyik gombot, a figyelmeztető hangjelzés kikapcsol.

A kijelző zavart jelez és a reset-gomb villoghat.

Ha a reset nyomógomb villog:

- ▶ Nyomja meg és tartsa lenyomva a reset nyomógombot amíg a kijelzőn a  megjelenik.
A készülék ismét üzemelni kezd és a kijelzőn újra megjelenik az előremenő hőmérséklet.

Ha a reset nyomógomb nem villog:

- ▶ Kapcsolja ki, majd újra be a készüléket.
A készülék ismét üzemelni kezd és a kijelzőn újra megjelenik az előremenő hőmérséklet.

Ha a hibát ilyen módon nem lehet elhárítani:

- ▶ Hívja fel a megadott szakszervizt, vagy a vevőszolgálatot, és adja meg a zavar, ill. a készülék adatait (→ 34. oldal).



A kijelzések áttekintése a 30. oldalon található.

5.10 Termikus fertőtlenítés melegvíztárolóval üzemelő készülékeknél







A készülék gyártási sorozattól függően, képes a tároló termikus fertőtlenítésére. Eközben a rendszer a melegvíz-tárolóban lévő vizet hetente egyszer kb. 35 percre 70 °C hőmérsékletre melegíti fel.

Az automatikus termikus fertőtlenítés gyárilag inaktív. Aktiválását szakembernek kell végeznie.



Néhány fűtésszabályozónál a termikus fertőtlenítés fix időpontra programozható, lásd a fűtésszabályozó kezelési útmutatóját.

5.11 A kijelző jelzése

Kijelző	Leírás
	Ellenőrzésre van szükség
	Aktív billentyűzár
	A szifontöltési program aktív
	A légtelenítési funkció aktív.
	Az előremenő-hőmérséklet megengedhetetlenül gyors emelkedése (gradiens-felügyelet). A fűtési üzem két percre megszakad.
	Szárító funkció (dry function). Ha az időjárás vezérelt szabályozón aktív a padló szárítás, lásd a szabályozó kezelési utasításában.

5. tábl.

6 Tippek az energiatakarékossághoz

Takarékos fűtés

A készülékek kialakítása olyan, hogy viszonylag kis gázfogyasztás és környezeti terhelés mellett a felhasználója számára kellemes közérzetet teremtsen. Az égő gázellátása a lakás mindenkori hőigényének megfelelően szabályozott. Ha a hőigény lecsökken, a készülék kisebb lánggal működik tovább. Szaknyelven ezt folyamatos szabályozásnak hívják. A folyamatos szabályozás révén a hőmérsékletingadozások csökkennek, és a helyiségekben a hőeloszlás egyenletessé válik. Így aztán egy huzamosabb időn át működő készülék kevesebb gázt fogyaszt, mint egy olyan berendezés amely állandóan ki-be kapcsol.

Ellenőrzés/karbantartás

A gázfogyasztás és a környezetterhelés optimalizálása érdekében kössön éves ellenőrzésről és szükség esetén elvégzendő karbantartásról szóló szerződést minősített szakszervizzel.

Fűtésszabályozás

Energiatakarékosság szempontjából célszerű helyiség-hőmérséklet érzékelőt ill. termosztatikus fűtőtest szelepeket használni.

Vegye figyelembe továbbá a fűtésszabályozó használati utasításában található utasításokat.

Termosztatikus szelepek

A termosztatikus szelepeket egészen nyissa ki, hogy a helyiségben kívánt hőmérsékletet el is lehessen érni. Csak akkor módosítsa a szabályozón a fűtési görbét ill. a helyiség kívánt hőmérsékletét, ha a hőmérséklet hosszabb ideig nem éri el a beállított értéket.

Padlófűtés

Ne állítsa magasabbra az előremenő hőmérsékletet a gyártó által megadott maximális értéknél.

Szellőztetés

Szellőztetésnél ne hagyja az ablakot buktatva. Ekkor ugyanis a helyiségből folyamatosan elvonja a hőt anélkül, hogy a helyiség levegőjének minőségét jelentős mértékben javítaná. Jobb megoldás, ha rövid időre teljesen kinyitja az ablakot.

A szellőztetés idejére zárja el a termosztatikus szelepeket.

Melegvíz

A melegvíz hőmérsékletét mindig a lehető legkisebb értékre állítsa be.

A hőmérsékletszabályozó alacsonyabb értékre állítása nagy energiamegtakarítást jelent.

Azonkívül a melegvíz magas hőmérséklete erősebb vízkövesedéshez is vezet és így károsan befolyásolja a készülék működését (pl. hosszabb a felfűtési idő vagy kisebb a kifolyó mennyiség).

Keringtető szivattyú

Használati melegvízes cirkulációs szivattyú esetén időprogramon keresztül állítsa be az egyéni igényeket (pl. reggelente, napközben, esténként).

7 Általános tudnivalók

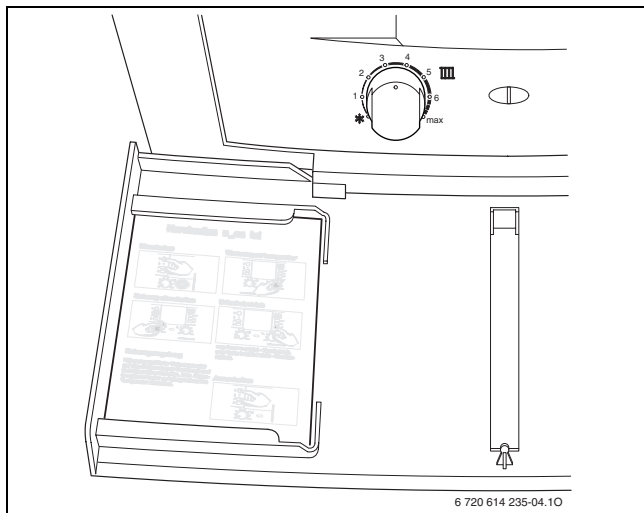
A burkolat tisztítása

A burkolatot nedves kendővel töröljük le. Ne használjon erős vagy maró hatású tisztítószeret.

Őrizze meg a kezelési útmutatót



A kezelési utasítás olvasását követően a rövid kezelési utasítást (→ 8. fejezet) előre hajthatja fedlappá és a készülék fedelében tárolhatja.



17 ábra

A készülék adatai

Ha megkeresi a vevőszolgálatot, akkor még pontosabb információkhoz juthat a készülékéről. Ezeket az adatokat a típus tábláról, vagy a fedélen lévő matricáról is leolvashatja.

Condens 3000 W (például ZSB 22-3 C ...)

.....

Gyártási idő (FD...)

.....

Az üzembe helyezés időpontja:

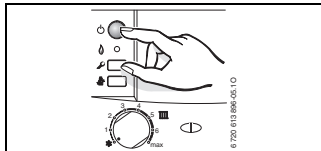
.....

A berendezés gyártója:

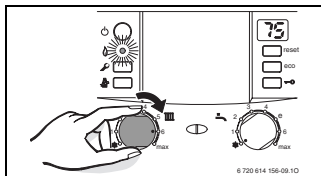
.....

8 Rövid kezelési utasítás

Bekapcsolás



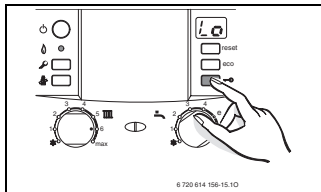
A fűtés bekapcsolása



Fűtésszabályozó

Az időjárásfüggő fűtésszabályozót állítsa be a megfelelő fűtésgörbére és üzemmódra, a helyiséghőmérséklet szabályozót pedig állítsa be a kívánt hőmérsékletre.

Billentyűzár



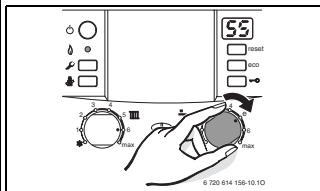
Melegvíz hőmérséklet



VESZÉLY:

Forrázásveszély!

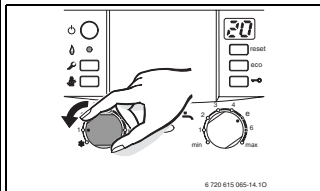
- ▶ Forgassa a hőmérséklet-szabályozót maximális „e“-re.



eco nyomógomb világít – takarékos üzem.

eco nyomógomb nem világít – komfort üzem.

Fagyvédelem



Robert Bosch Kft.
Termotechnika Üzletág
1103 Budapest, Gyömrői út 120.

Info vonal: (06-1) 470-4747
Szerviz vonal (beüzemelés,
karbantartás, javítás): (06-1) 470-4748

További információ: www.bosch.hu