

Gázüzemű fűtőkészülék

Gaz 4000 W

ZWA 24-2 A 23 | ZWA 24-2 K 23



BOSCH

Tartalomjegyzék

1	Szimbólumok magyarázata és biztonsági tudnivalók	4
1.1	A szimbólumok magyarázata	4
1.2	Biztonsági utasítások	6

2	A kezelőelemek áttekintése	8
----------	-----------------------------------	----------

3	Üzembe helyezés	10
----------	------------------------	-----------

4	A kezelőszervek használata	14
4.1	A készülék be- és kikapcsolása	14
4.2	A fűtés bekapcsolása	16
4.3	Fűtésszabályozó	17
4.4	A melegvíz-hőmérséklet beállítása	18
4.5	Nyári üzemmód állás (nincs fűtés, csak melegvíz termelés)	20
4.6	Fagyvédelem	21
4.7	Üzemzavarok	23
4.8	Letapadás elleni védelem	24
4.9	A füstgázfelgyeletek ellenőrzése (csak ..K)	25

5	Tippek az energiatakarékossághoz	26
6	Általános tudnivalók	28
7	Rövid kezelési útmutató	29

1 Szimbólumok magyarázata és biztonsági tudnivalók

1.1 A szimbólumok magyarázata

Figyelmeztetések



A szövegben lévő figyelmeztetéseket szürke háttérű figyelmeztető háromszöggel jelöltük és bekereteztük.



Áram miatti veszélyeknél a felkiáltójelet a villám jele helyettesíti a figyelmeztető háromszögben.

A figyelmeztető tudnivaló előtti jelzőszavak a következmények fajtáját és súlyosságát jelölik, ha a veszély elhárítására vonatkozó intézkedések nem történnek meg.

- **ÉRTESÍTÉS** azt jelenti, hogy anyagi károk keletkezhetnek.
- **VIGYÁZAT** azt jelenti, hogy könnyű vagy közepesen súlyos személyi sérülések történhetnek.
- **FIGYELMEZTETÉS** azt jelenti, hogy súlyos személyi sérülések történhetnek.
- **VESZÉLY** azt jelenti, hogy életveszélyes személyi sérülések történhetnek.

Fontos információk



Az emberre vagy dologi tárgyakra vonatkozó, nem veszélyt jelző információkat ez a szöveg melletti szimbólum jelöli. Ezeket a szöveg alatt és fölött lévő vonalak határolják.

További szimbólumok

Szimbólum	Jelentés
▶	Teendő
→	Kereszthivatkozás a dokumentum más helyeire vagy más dokumentumokra
•	Felsorolás/listabejegyzés
–	Felsorolás/listabejegyzés (2. szint)

1. tábl.

1.2 Biztonsági utasítások

Veszély gázzzag esetén

- ▶ Zárja el a gázcsapot (→ 8. oldal).
- ▶ Nyissa ki az ablakokat.
- ▶ Ne használjon elektromos kapcsolókat.
- ▶ Oltsa el a nyílt lángokat.
- ▶ **A helyiségen kívülről értesítse** a gázszolgáltatót és jelezze a hibát egy a Bosch által feljogosított márkaszerviznek.

Veszély füstgázzzag esetén

- ▶ Kapcsolja ki a készüléket (→ 15. oldal).
- ▶ Nyissa ki az ablakokat és az ajtókat.
- ▶ Hívjon fel egy, engedéllyel rendelkező szakszervizt.

Felszerelés, áthelyezés

- ▶ A készüléket arra feljogosított szakszerviz állítsa fel, illetve helyezze át.
- ▶ Ne változtassa meg a füstgázvezető alkatrészeket.
- ▶ **Nyílt égésterű üzemmód** esetén: ne zárja vagy ne csökkentse az ajtókat, ablakokat és falak levegő be- és elvezető nyílásait. Hézagmentes ablakok esetén gondoskodjon az égési levegő ellátásról.

Károk kezelési hiba miatt!

A kezelési hibák személyi sérülésekhez és/vagy anyagi károkhoz vezethetnek.

- ▶ Gondoskodjon róla, hogy gyermekek felügyelet nélkül ne kezeljék a készüléket, illetve ne játsszanak vele.
- ▶ Gondoskodjon róla, hogy csak olyan személyek férhessenek hozzá a készülékhez, akik szakszerűen tudják kezelni azt.

Ellenőrzés/karbantartás

- ▶ **Javaslat ügyfeleink számára:** Kössön szerződést ellenőrzésre/karbantartásra éves ellenőrzéssel és az esetleges igény szerint felmerülő karbantartás elvégzésére minősített szakszervizzel.
- ▶ Az üzemeltető felelős a fűtési rendszer biztonságáért és a környezetvédelmi határértékek betartásáért.
- ▶ Csak eredeti alkatrészeket használjon!

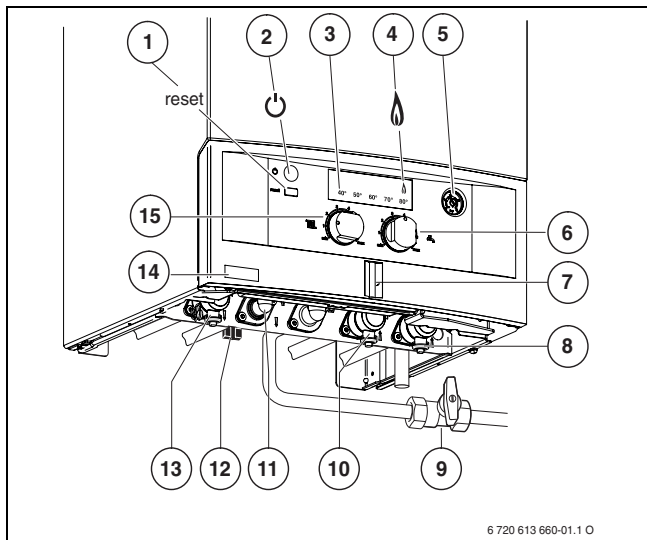
Robbanékony és gyúlékony anyagok

- ▶ Gyúlékony anyagokat (papír, hígító, festékek, stb.) ne használjon vagy tároljon a készülék közelében.

Az égéshez szükséges levegő/Helyiséglevegő

- ▶ Az égéshez szükséges levegőt/helyiséglevegőt ne szennyezze agresszív anyagokkal (pl. halogén-szénhidrogénnel, melyek klór vagy fluorkötéseket tartalmaznak). Így elkerülheti a készülék korróziós tönkremenetelét.

2 A kezelőelemek áttekintése



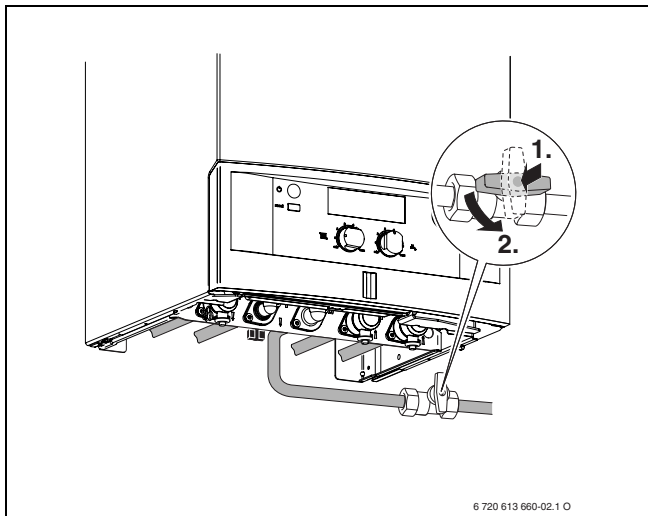
1. ábra Példa: vízszintes szerelőpanel

- 1** Reset nyomógomb
- 2** Be/Ki nyomógomb
- 3** Fűtési előremenő hőmérséklet kijelzés / hibakijelzés
- 4** Ellenőrző lámpa égőüzemhez
- 5** Manométer
- 6** Használati melegvíz hőmérséklet szabályozó
- 7** Üzemelés lámpa
- 8** Fűtési visszatérő szervizcsap
- 9** Gázcsap (zárva)
- 10** Hidegvízcsap
- 11** Melegvíz
- 12** Fogantyú utántöltő berendezéshez
- 13** Fűtési előremenő szervizcsap
- 14** Öntapadó címke a készüléktípus számára
- 15** Fűtési előremenő hőmérséklet szabályozó

3 Üzembe helyezés

Gázcsap megnyitása

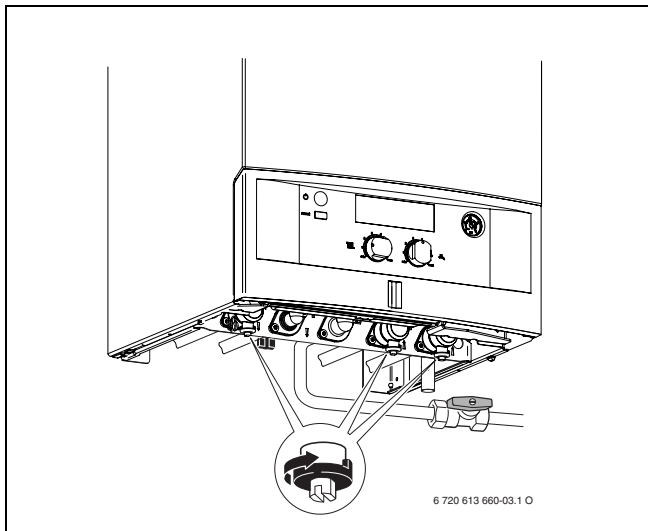
- ▶ Nyomja meg a csap karját, és forgassa ütközésig balra (ha a kar az áramlás irányába mutat = a csap nyitva van).



2. ábra Példa: vízszintes szerelőpanel

Csapok megnyitása

- ▶ A kulcs segítségével fordítsa el a négyélű rudat, amíg a rovátka a folyási irányba nem mutat (ld. kis ábra).
Rovátka folyásirányra merőleges = zárva.



3. ábra Példa: vízszintes szerelőpanel

A fűtővíz nyomásának ellenőrzése



Integrált utántöltő berendezéssel ellátott

készülékeknel: az utántöltő berendezés a készülék alján található, a fűtési előremenő-csatlakozó és a melegvíz-csatlakozó között (1. ábra, 12. poz.).

- ▶ A manométer mutatójának 1 és 2 bar között kell állnia.
- ▶ Ha a mutató az 1 bar értéket nem éri el (a készülék hideg állapotában), akkor töltsön még vizet a fűtési rendszerbe egészen addig, amíg a mutató ismét 1 bar és 2 bar értékek közé nem kerül.

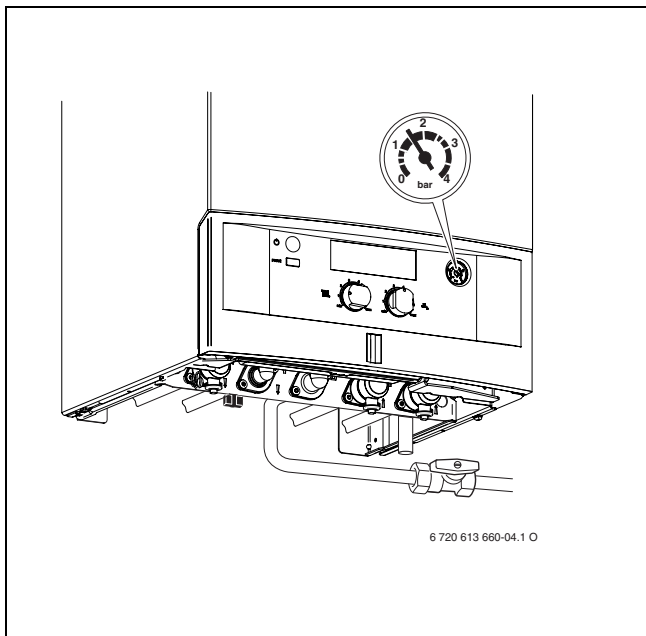


ÉRTEŚÍTÉS: Készülékkárok!

A fűtővíz utántöltésekor feszültség okozta repedések léphetnek fel a forró hőcserélő blokkon.

- ▶ Fűtővizet csak hideg készülékbe szabad utántölteni.
-
- ▶ Ha nagyobb beállítási értékre lenne szükség, azt csak szakember adhatja meg.

- ▶ A 3 bar **max. nyomást** a fűtővíz legmagasabb hőmérséklete esetén sem szabad túllépni (a biztonsági szelep kinyit).



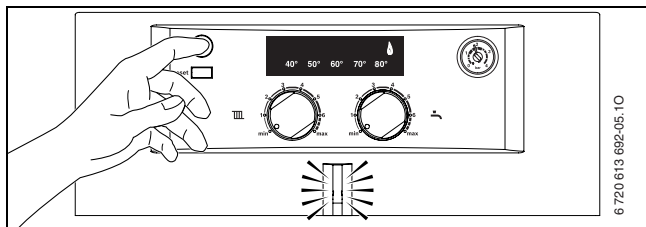
4. ábra Példa: vízszintes szerelőpanel

4 A kezelőszervek használata

4.1 A készülék be- és kikapcsolása

Bekapcsolás

- ▶ A készüléket a Be/Ki gombbal kapcsolhatja be.
Az üzemelés lámpa világít. A hőmérséklet kijelző a fűtővíz előremenő hőmérsékletét mutatja.
Az égőüzemhez tartozó ellenőrző lámpa csak akkor világít, ha az égő üzemben van. Hőszükséglet esetén bekapcsolás után rövid időre begyújt az égő.



5. ábra

Kikapcsolás


- ▶ A készüléket a Be/Ki gombbal kapcsolja ki.
Az üzemelés lámpa kialszik.
- ▶ A készülék hosszabb idejű üzemen kívül helyezése esetén:
Ügyeljen a fagyvédelemre (→ 4.6. fejezet).

4.2 A fűtés bekapcsolása

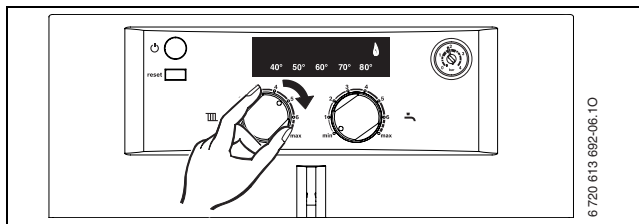
Az előremenő hőmérséklet 45 °C és 82 °C között állítható be.



Padlófűtésnél ügyeljen a maximálisan megengedett előremenő hőmérsékletre.

- ▶ A maximális előremenő hőmérsékletet az előremenő hőmérséklet szabályozóval  igazítsa a fűtés rendszerhez:
 - Padlófűtés pl. **2.** állás (kb. 50 °C)
 - Alacsony hőmérsékletű fűtés: **5.** állás (kb. 73 °C)
 - Fűtés előremenő hőmérsékletek 82 °C-ig: **max.** állás

A hőmérséklet kijelző a fűtővíz tényleges előremenő hőmérsékletét mutatja.



6. ábra

Ha az égő üzemben van, akkor világít az ellenőrző lámpa.

Pozíció	Előremenő hőmérséklet
1	kb. 45 °C
2	kb. 50 °C
3	kb. 58 °C
4	kb. 65 °C
5	kb. 73 °C
6	kb. 80 °C
max.	kb. 82 °C


2. tábl.

4.3 Fűtésszabályozó

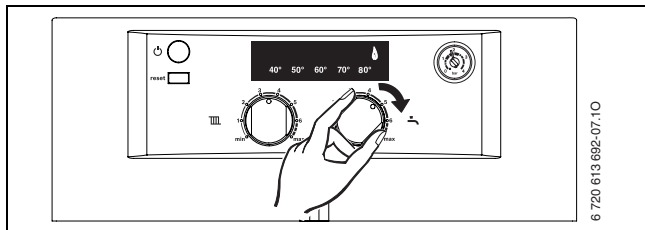


Tartsa be az alkalmazott fűtésszabályozó kezelési útmutatóját.

4.4 A melegvíz-hőmérséklet beállítása

- ▶ Használati melegvizet állítsa be a  használati melegvíz hőmérséklet szabályozón.

A használati melegvíz hőmérséklete nem jelenik meg a hőmérséklet kijelzőn.



7. ábra


Melegvíz termelés közben a hőmérséklet kijelző ki van kapcsolva.

Ha az égő üzemben van, akkor világít az ellenőrző lámpa.

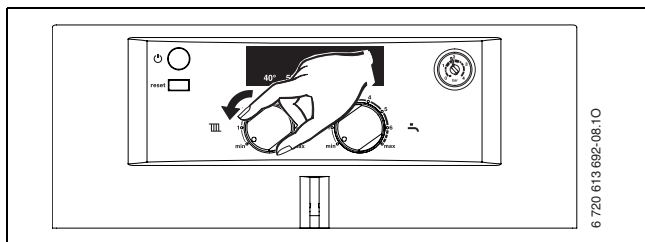
 használati melegvíz hőmérséklet szabályozó	Melegvíz-hőmérséklet
min - 1	kb. 40 °C
2	kb. 45 °C
3	kb. 49 °C
4	kb. 52 °C
e	kb. 56 °C
6 - max	kb. 60 °C

3. tábl.

4.5 Nyári üzemmód állás (nincs fűtés, csak melegvíz termelés)

- ▶ Hagyja bekapcsolva a készüléket.
- ▶ Forgassa egészen balra a  előremenő hőmérséklet szabályozót.

A fűtési szivattyút és ezzel a fűtést így lekapcsolta. A melegvíz készítés valamint a fűtésszabályozás és a kapcsolóra áramellátása azonban továbbra is biztosított.



8. ábra


Nyári üzemmódban a hőmérséklet kijelző ki van kapcsolva. Ha az égő üzemben van, akkor világít az ellenőrző lámpa.

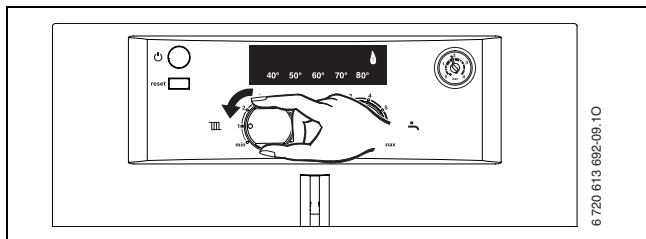


FIGYELMEZTETÉS: A fűtésrendszer befagyásának a veszélye. Csak a készülék fagyvédelme biztosított.

4.6 Fagyvédelem

A rendszer fagyvédelme

- ▶ Hagyja bekapcsolva a fűtőkészüléket, az  előremenőhőmérséklet-szabályozó legalább 1-es állásban legyen.



9. ábra

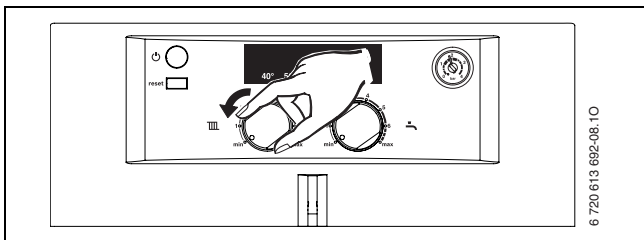
- ▶ Kikapcsolt készüléknél keverjen fagyállót a fűtővízbe lásd a szerelési utasítását és ürítse le a használati melegvízrendszert.

Vegye figyelembe továbbá a fűtésszabályozó használati utasításában található utasításokat.

Készülék fagyvédelem

- ▶ Hagyja bekapcsolva a készüléket.
- ▶ Jegyezze fel az **III** előremenőhőmérséklet-szabályozó állását.
- ▶ Forgassa egészen balra a **III** előremenő hőmérséklet szabályozót.

A fűtési szivattyút és ezzel a fűtést így lekapcsolta. A melegvíz készítés valamint a fűtésszabályozás és a kapcsolóóra áramellátása azonban továbbra is biztosított.



10. ábra



ÉRTESEÍTÉS: A fűtési rendszer befagyásának a veszélye.

Vegye figyelembe továbbá a fűtésszabályozó használati utasításában található utasításokat.

4.7 Üzemzavarok

Ha üzem közben zavar lép fel, akkor villog a hőmérséklet kijelző és az üzemelés lámpa.

- ▶ Nyomja meg a reset gombot és tartsa megnyomva addig, amíg állandóan nem világít a hőmérséklet kijelző és az üzemelés lámpa.
Ismét működésbe lép a készülék és az előremenő hőmérséklet jelenik meg a kijelzőn.

Ha valamelyik zavart nem lehet megszüntetni:

- ▶ Hívja fel a megadott szakszervizt, vagy a vevőszolgálatot, és adja meg a zavar, ill. a készülék adatait (→ 28. oldal).

4.8 Letapadás elleni védelem



Ez a funkció megakadályozza a fűtési szivattyú hosszabb üzemszünet utáni megszorulását.

Minden szivattyúlekapcsolás után időmérés kezdődik, hogy 24 óra eltelte után rövid időre bekapcsoljon a fűtési szivattyú.

4.9 A füstgázfelügyeletek ellenőrzése (csak ..K)

A készülék két füstgázfelügyelettel rendelkezik.

Gázkilépés esetén a füstgázfelügyelet lekapcsolja a készüléket. A hőmérséklet kijelzőn villog a **60°** kijelzés.

Ha az égőkamrából füstgáz lép ki, akkor a füstgázfelügyelet lekapcsolja a készüléket. A hőmérséklet jelzőn villog a **40° 50° 60° 70°** kijelzés.

20 perc elteltével a készülék automatikusan működésbe lép.

Ha ez a lekapcsolás gyakrabban lép fel:

- ▶ Hívja fel a megadott szakszervizt, vagy a vevőszolgálatot, és adja meg a zavar, ill. a készülék adatait (→ 28. oldal).

5 Tippek az energiatakarékossághoz

A takarékos fűtés

A készüléket úgy terveztük, hogy a gázfogyasztás és a környezet terhelése a lehető legalacsonyabb, a kényelem pedig magas fokú legyen. Az égő gázellátásának szabályozása a lakás mindenkori hőigényének megfelelően történik. Ha a hőigény csökken, akkor a készülék kisebb lánggal működik tovább. A szakemberek folyamatos szabályozásnak nevezik ezt a folyamatot. A folyamatos szabályozásnak köszönhetően alacsony marad a hőmérséklet-ingadozás és a helyiségekben egyenletes lesz a hőeloszlás. Így előfordulhat az, hogy a készülék hosszabb ideig üzemben van, mégis kevesebb gázt fogyaszt, mint egy olyan készülék, amelyik állandóan be- és kikapcsol.

Ellenőrzés/karbantartás

A gázfogyasztás és a környezetterhelés optimalizálása érdekében kössön éves ellenőrzésről és szükség esetén elvégzendő karbantartásról szóló szerződést minősített szakszervizzel.

Fűtésszabályozó

Németországban az energiatakarékossági rendelet 12. §-a szerint helyiség hőmérséklet szabályozóval vagy időjárásfüggő szabályozóval és termosztatikus szelepekkel végzett fűtésszabályozás van előírva.

A további információkat a szabályozó mindenkori szerelési és üzemeltetési útmutatójában találhatja meg.

Termosztatikus szelepek

A mindenkori kívánt helyiség hőmérséklet eléréséhez teljesen nyissa ki a termosztatikus szelepeket. Csak ha hosszabb ideig nem éri el a hőmérsékletet, akkor emelje meg a kívánt helyiség hőmérsékletet a szabályozón.

Padlófűtés

Ne állítsa magasabbra az előremenő hőmérsékletet, mint a gyártó által javasolt maximális előremenő hőmérséklet.

Szellőztetés

A szellőztetéshez ne hagyja az ablakot kibillentve. Ilyenkor a helyiségből állandóan elszökik a hő, de a helyiségben lévő levegő minősége nem változik számottevően. Jobb, ha rövid időre teljesen kinyitja az ablakot.

A szellőztetés alatt a termosztatikus szelepeket zárja le.

Melegvíz

A melegvíz hőmérsékletét mindig a lehető legkisebb értékre állítsa be.

A hőmérsékletszabályozó alacsonyabb értékre állítása nagy energiamegtakarítást jelent.

Azonkívül a melegvíz magas hőmérséklete erősebb vízkövesedéshez is vezet és így károsan befolyásolja a készülék működését (pl. hosszabb a felfűtési idő vagy kisebb a kifolyó mennyiség).

6 Általános tudnivalók

A burkolat tisztítása

Törölje le nedves ruhadarabbal a burkolatot. Ne használjon karcoló, vagy maró tisztítószeret.

A készülék adatai

Ha megkeresi a vevőszolgálatot, akkor még pontosabb információkhoz juthat a készülékéről.

Ezeket az adatokat az adattáblán vagy a készüléktípus-matricán találhatja meg (→ 8. oldal, 14. poz.).

Gaz 4000 W (pl. ZWA 24-2 A 23)

.....

Sorozatszám

.....

Az üzembehelyezés dátuma:

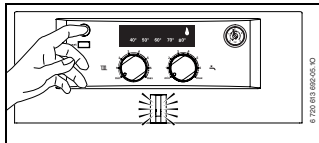
.....

A rendszer kialakítója:

.....

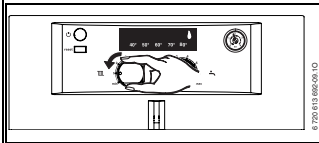
7 Rövid kezelési útmutató

Bekapcsolás



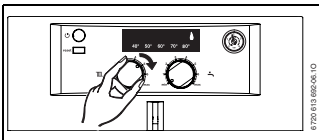
6 720 613 692-05-10

A rendszer fagyvédelme



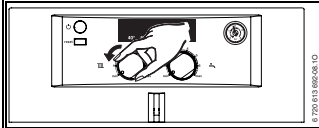
6 720 613 692-09-10

A fűtés bekapcsolása



6 720 613 692-06-10

Készülék fagyvédelem

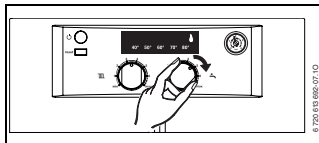


6 720 613 692-08-10

Fűtésszabályozó

A helyiség hőmérséklet szabályozót állítsa a kívánt hőmérsékletre.

Melegvíz hőmérséklet



6 720 613 692-07-10

Index

B

Biztonsági utasítások 6

E

Energiatakarékossági rendelet..... 17, 29

F

Fagyvédelem 21

Fűtésszabályozás 17, 29

N

Nyári üzemmód állás 20

S

Szivattyúletapadás elleni védelem 24

U

Üzembe helyezés 10

Üzemzavarok 23

Feljegyzések

Robert Bosch Kft.
Termotechnika Üzletág
1103 Budapest, Gyömrői út 120.

Info vonal: (06-1) 470-4747
Szervíz vonal (beüzemelés,
karbantartás, javítás): (06-1) 470-4748

További információ: www.bosch.hu